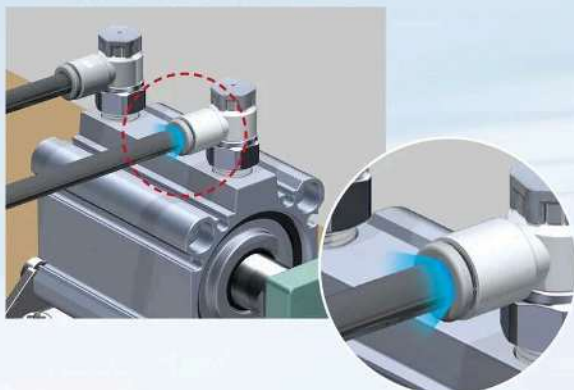


参考対象箇所

継手・チューブ

シール不良による配管接続部漏れ



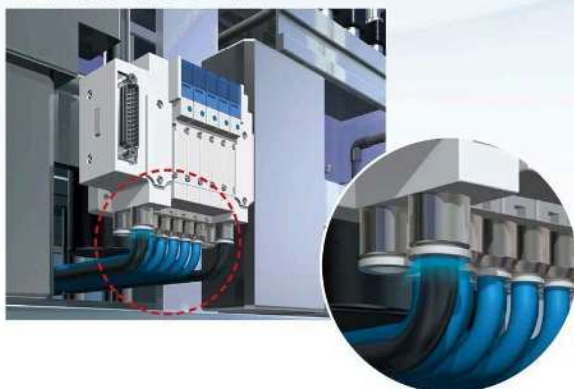
アクチュエータ

パッキン摩耗・劣化による漏れ



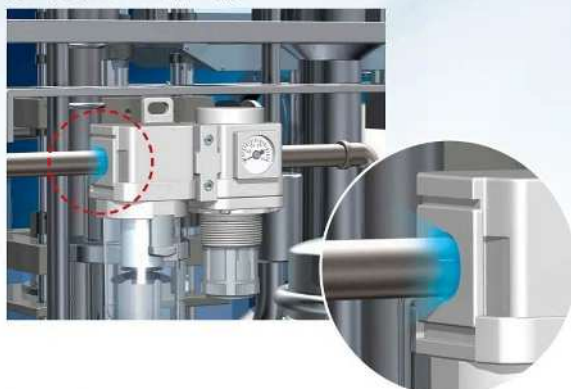
バルブ

パッキン摩耗・劣化による漏れ



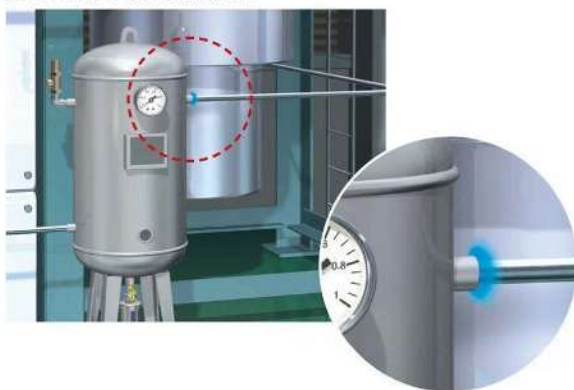
減圧弁

施工不良によるねじ部の漏れ



エアタンク

施工不良によるねじ部の漏れ



鋼管配管

経年劣化によるねじ部の漏れ

