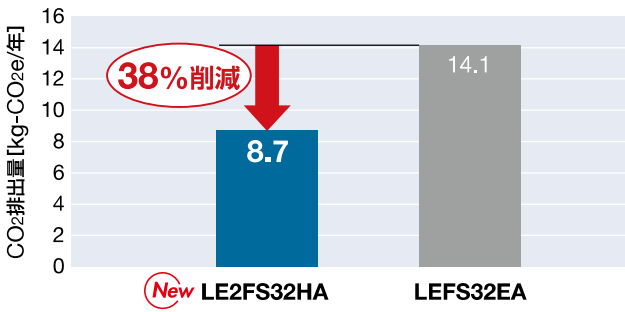
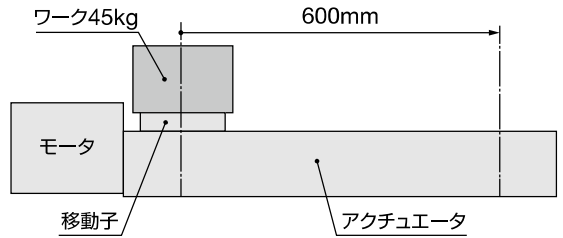


## モータ制御最適化により年間CO<sub>2</sub>排出量：最大38%削減(当社比)



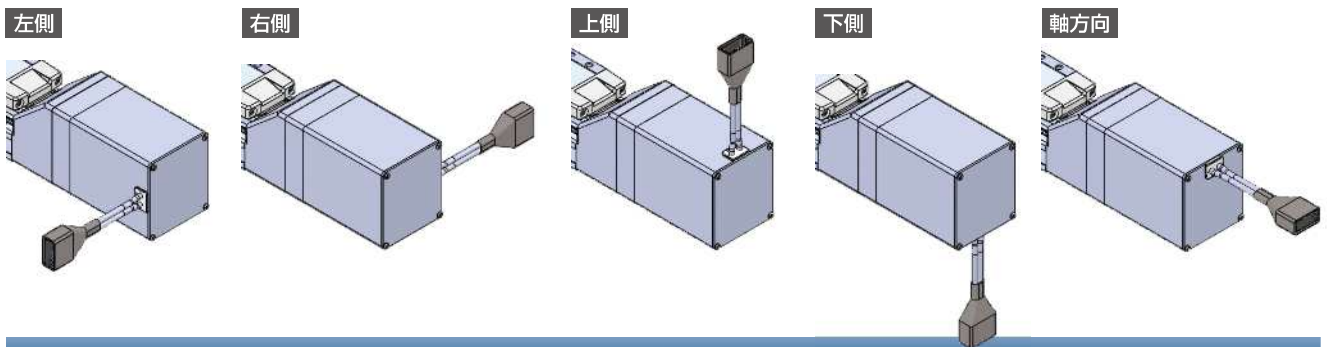
動作条件 ●スライダタイプ/サイズ32 ●速度：50mm/s  
 ●加減速度：3000mm/s<sup>2</sup> ●デューティ比：20%



※動作条件により値は異なります。

## 5方向からのケーブルの取出しが可能

P.18、34、50、73



## 停止位置からの再始動が可能

### 電源復帰時の運転再開を容易に!

電源遮断時でもエンコーダが位置情報を保持しているため、電源再投入時の原点復帰は不要。



### バッテリー非搭載によりメンテナンス軽減

位置情報保持にバッテリーを使用しないため、予備バッテリーの管理やメンテナンス交換が不要。

## オートスイッチによるテーブル停止位置の検出が可能

P.29、40

スライダタイプの場合

ストローク全域でテーブルの位置検出が可能



ロッドタイプの場合

リミット確認用、中間信号確認用



ガイド付



### 2色表示式無接点オートスイッチ(D-M9□ Series)

ミスのない確実な取付位置設定が可能

適正動作範囲で

緑 ランプ点灯

