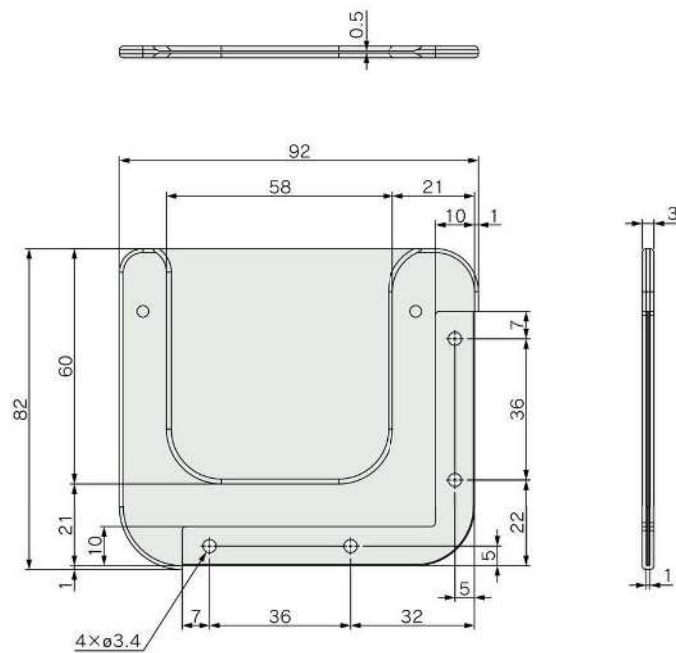


外形寸法図



⚠ 製品個別注意事項

ご使用前に必ずお読みください。安全上のご注意につきましては裏表紙をご確認ください。
 その他の詳細につきましては、当社ホームページの「SMC製品取扱い注意事項」および「取扱説明書」をご確認ください。
<https://www.smcworld.com>

設計上のご注意

⚠ 警告

- ① ワークが重量物、危険物等の場合は把持力を失ったときの対策(落下防止用ガイド等の設置)を行ってください。
 弾性フィンガを使用した空気圧搬送装置では停電や空気圧源のトラブルで回路圧力が低下すると把持力が減少しワークが落下する恐れが生じます。また、弾性フィンガの摩耗、亀裂等によって把持力は低下しますので弾性フィンガのメンテナンス、人体や機械装置に損害を与えないように落下防止などの対策をしてください。
- ② 把持するワークの鋭利な突起部分での把持はゴムシート部分が破損する恐れが生じます。必ず実物でご確認のうえ使用してください。