

マグネットグリッパ 3ポジションタイプ

RoHS

φ32

高速搬送対応が可能

■ワークの2枚吸着防止と高速搬送を両立。
サイクルタイムの向上



① ワーク吸着時

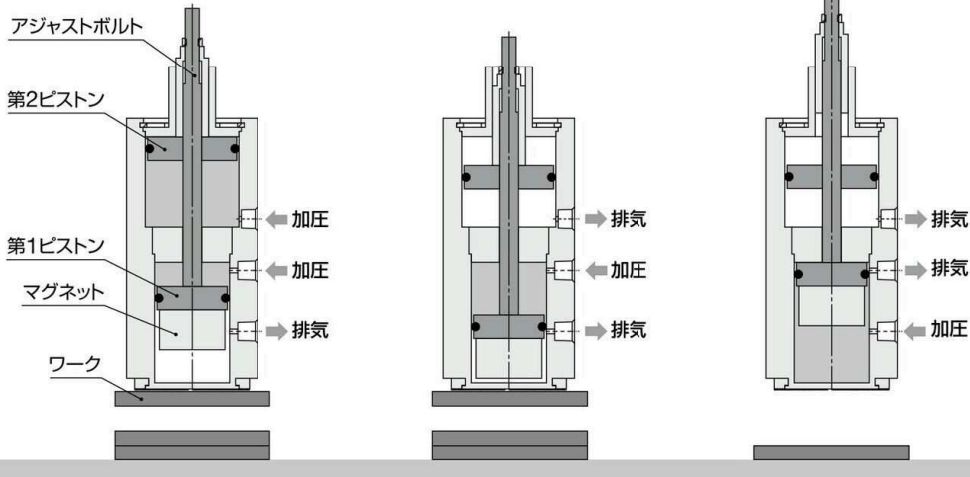
調整保持力：小
2枚吸着防止

② 搬送時

保持力：最大

③ ワーク開放

高速搬送

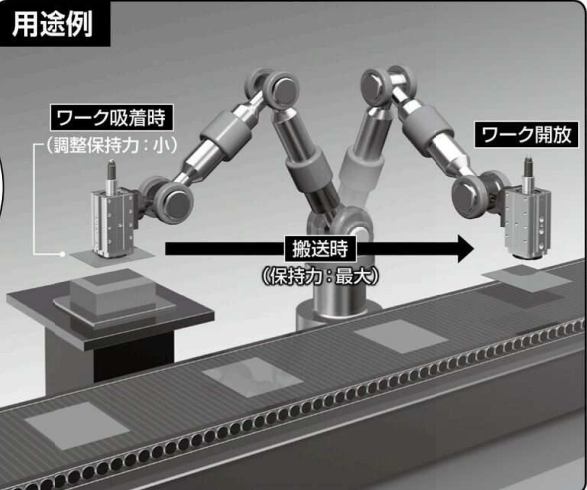
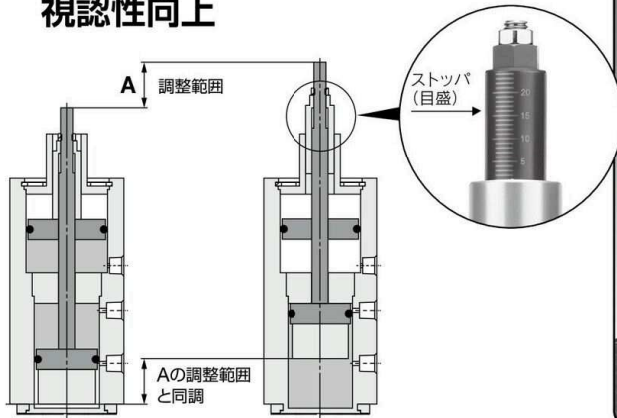


小さい保持力で1枚だけを
確実に吸着

大きな保持力で高速搬送

■ グリッパは3面に取付可能 (ポート面は除く)

■ ストップ (目盛) により保持力の調整、
視認性向上



MHM-X7776

SMC

'23-796