

## 特性

### 保持力

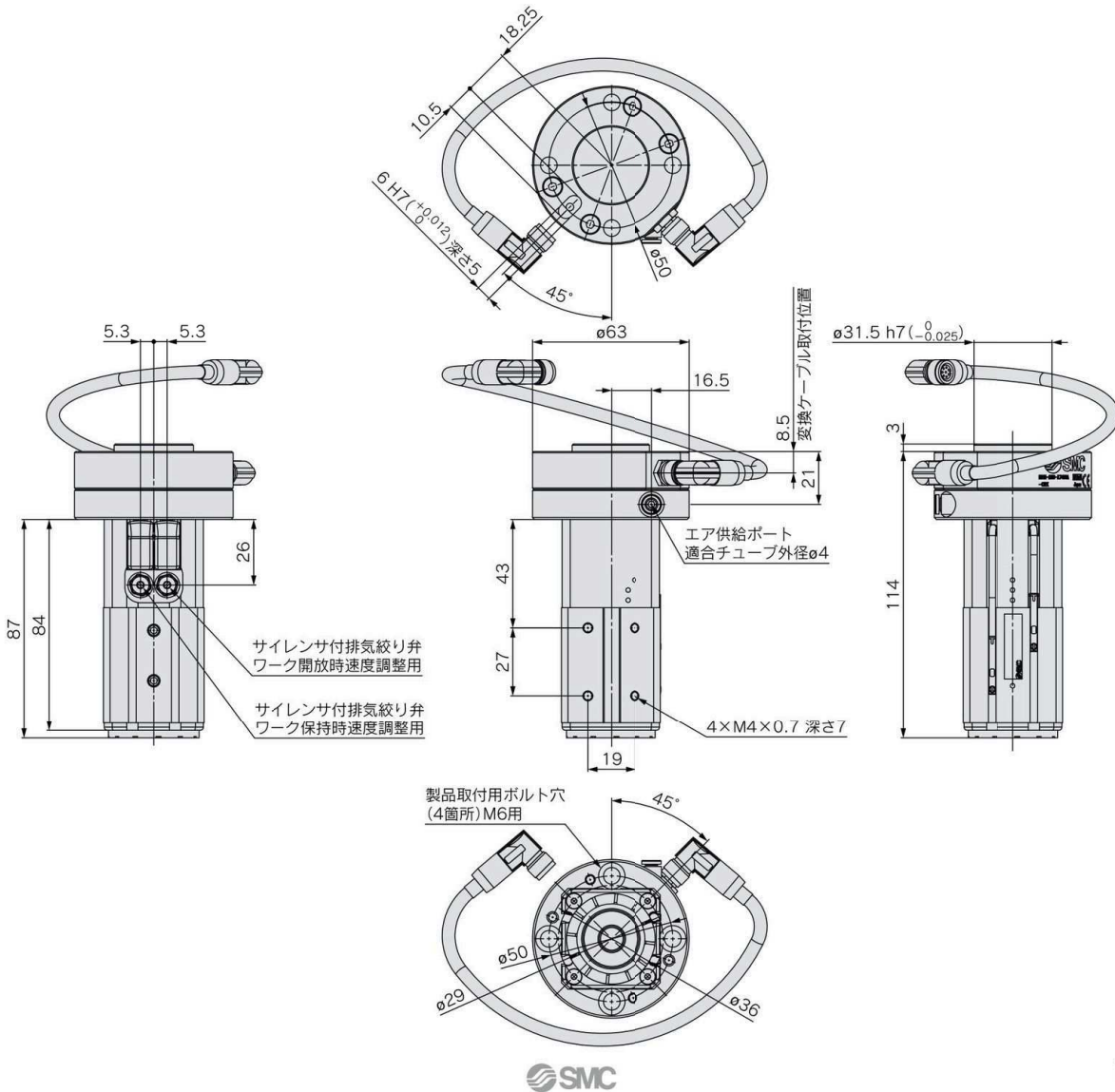
保持力グラフは、低炭素鋼平板の理論保持力です。保持力はワーク材質、形状等により変化しますので選定結果を目安(参考値)とし、実際に吸着試験を行ってご確認ください。

### MHM-25



真空グリッパ

## 外形寸法図



マグネットグリッパ

エアグリッパ

FANUC CRX  
プラグインソフト対応

