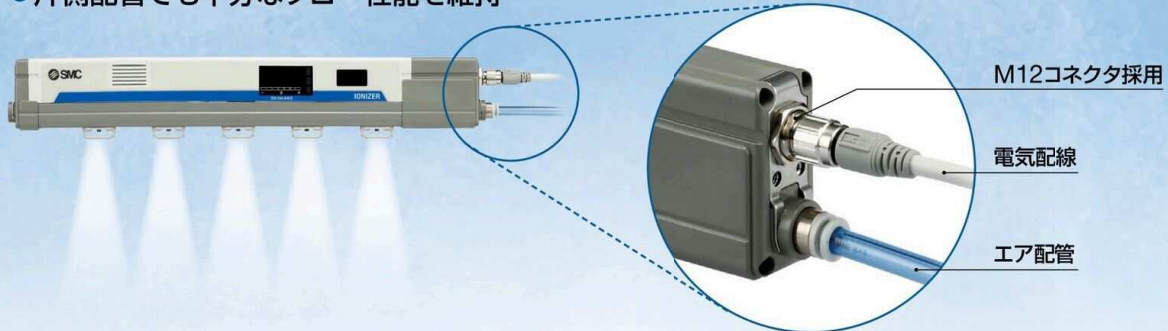


## 片側配管可能

- 電気配線とエア配管を製品側面に配置
- 片側配管でも十分なブロー性能を維持

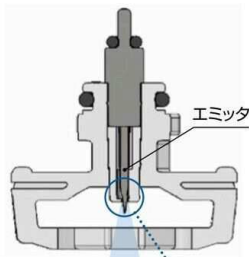


## ローメンテナンスカートリッジ

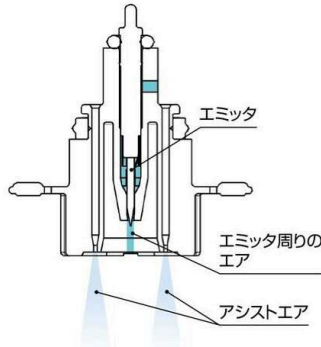
- エミッタ周りのエア(エミッタ汚れ低減)とアシストエア(イオン搬送)を集約
- 従来品よりも、さらにエミッタ汚れを低減

IZS51

従来機種



イオン化エア  
(アシストエア  
+エミッタ周りのエア)



### ローメンテナンス

エミッタ周りのエア流量が増すことで従来機種に対しさらにエミッタ汚れを低減。

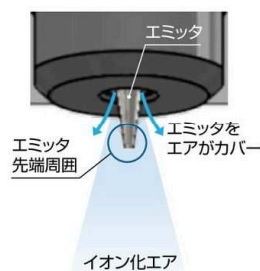
### 高速除電

エミッタ先端周囲のエアの流れを最適化し、イオン搬送効率を向上。

減衰時間短縮(▼14%)



従来機種(高速除電カートリッジ)  
IZS51(ハイフローカートリッジ)  
・カートリッジ数10ヶ  
・カートリッジ1ヶあたりの流量  
11.1L/min(ANR)  
・設置距離600mmでの比較



### カートリッジバリエーション

大流量で高速に除電したい場合や少ない流量で除電したい場合など、使用用途に合わせたカートリッジを選択可能

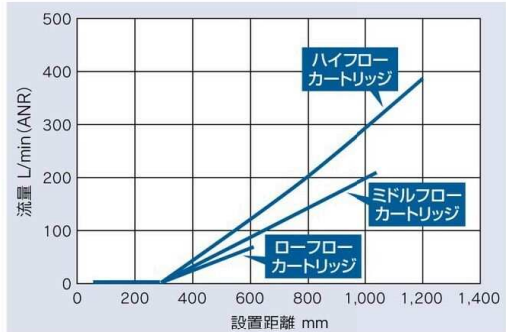
ハイフロー  
カートリッジ

ミドルフロー  
カートリッジ

ローフロー  
カートリッジ



各設置距離における除電時間1秒になるために必要な消費流量  
条件: IZS51-1100□(カートリッジ数18ヶ)、減衰時間1s



### エミッタ材質の種類

タンガステン/単結晶シリコン(シリコンウエハ用)



タンガステン  
エミッタカートリッジ色:  
ホワイト



シリコン  
エミッタカートリッジ色:  
グレー