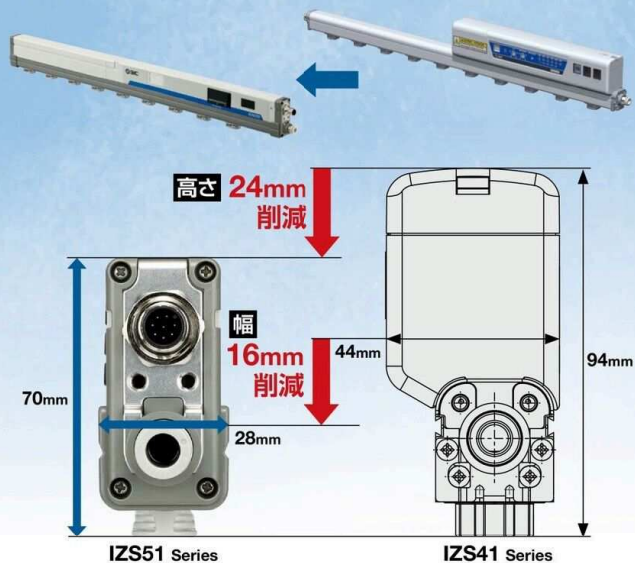
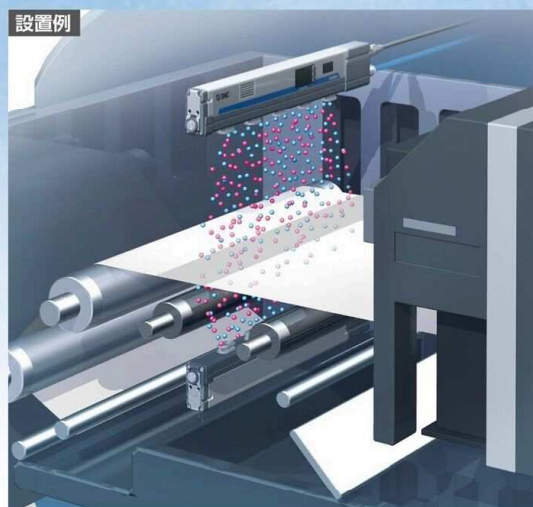


コンパクト・フラットボディ



コンパクトボディ×片側配管

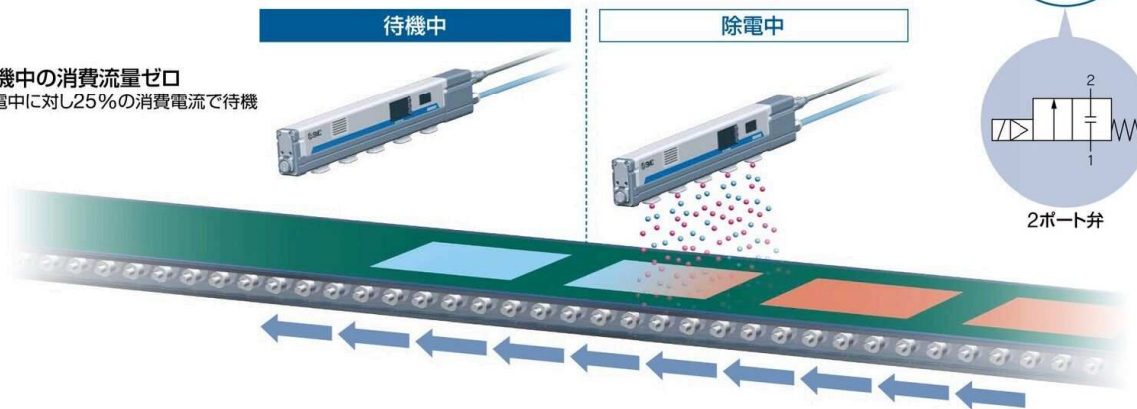
狭小スペースでの設置が可能



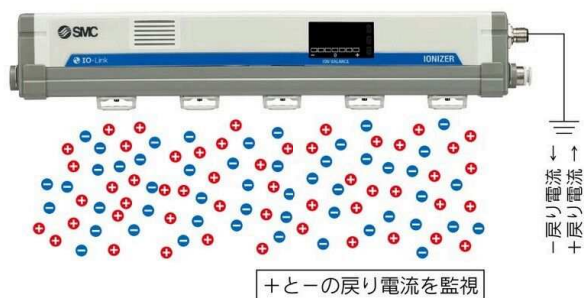
バルブユニット搭載可

- 2ポート弁をイオナイザに一体化 省スペース・省配線
- イオン発生停止信号入力でエアパージも停止
- 除電待機時の消費流量ゼロ

待機中の消費流量ゼロ
除電中に対し25%の消費電流で待機



オートバランス機能付



イオナイザから発生したイオンをアースラインから監視し、除電エリアのオフセット電圧(イオンバランス)を一定内に維持するよう制御

オートバランスセンサの効果(イメージ)

