

アクチュエータから離れた場所で検出位置設定が可能

■ 設定工数削減

- ・スイッチの取付位置の微調整不要
- ・狭所・可動部でも調整が容易

■ 生産性向上

- ・チャックの全開～把持～把持ミスを検出

IO-Linkマスタで検出位置を設定



専用セットアップツール D-MH2E□で検出位置を設定



IO-Linkマスタがない場合、専用のセットアップツールD-MH2E□を使用することで検出位置設定が可能。モバイルバッテリーで駆動するため場所を選ばず設定が可能。

※モバイルバッテリーとUSBtypeCケーブルは付属しておりません。

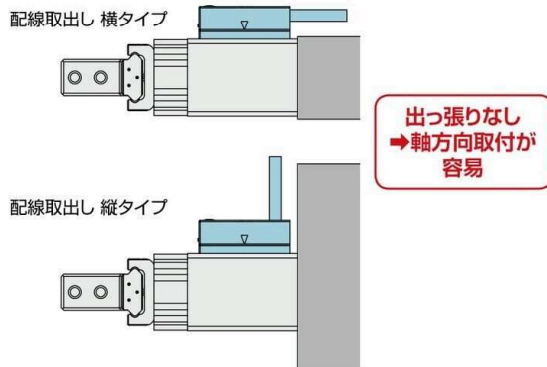
スナップショット機能により簡単にスイッチ出力設定が可能 設定工数の削減



ボディ端面からの出っ張りがなし

New IO-Link対応2in1オートスイッチ

エアチャックからの出っ張りなし
(配線取出し縦タイプであれば、軸方向取付が容易に)
※MHZ2-6、MHZ2-6、JMZH2-12、MHC2-10を除く



従来のオートスイッチ

エアチャックからの出っ張りあり
(配線取出し縦横タイプともに)

