

ハンドレバーバルブ

New

RoHS

省スペース・操作性向上

(縦型)レバー式5ポートバルブ

3種類の操作方式 P.3

- スプリングリターン
- ディテント
- ディテント式ダブルアクション

質量最大45%軽量化



VHL21□

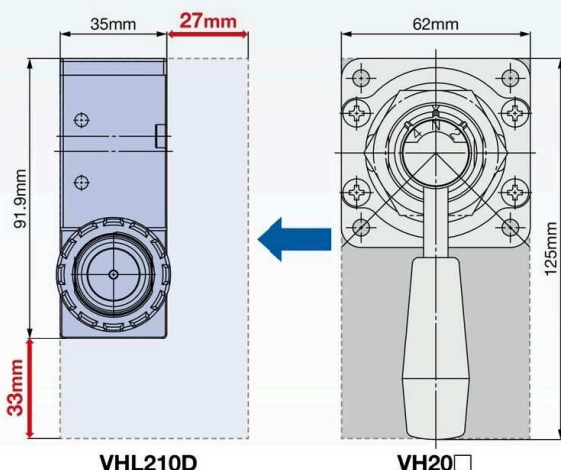
VH200□

※VHL21□D-02□とVH210-□02を比較した場合



占有面積58%削減

VHL210D 3216.5mm² ← VH20□ 7750mm²



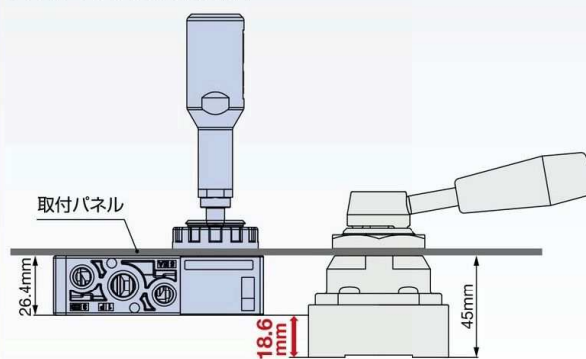
VHL210D

VH20□

パネル内のスペース削減

18.6mm短縮

パネルマウント取付の場合



VHL210D

VH20□

※VHL210Dと従来品VH20□を比較した場合

流量73%UP

※VHL211□-02□とVH210-□02を比較した場合(流量特性1→4/2(P→A/B))

VHL Series

SMC

CAT.S13-13A