

パッドバリエーション例

パッド数量の変更が可能

(数量の変更につきましては、取扱説明書をご参照ください。)



パッド1ヶ

パッド2ヶ

パッド4ヶ

パッド種類の変更が可能

(取付け可能なパッドにつきましては、型式表示をご参照ください。)



平形(ø8)、シリコンゴム※2※3

ベロウ形(ø20)、NBR

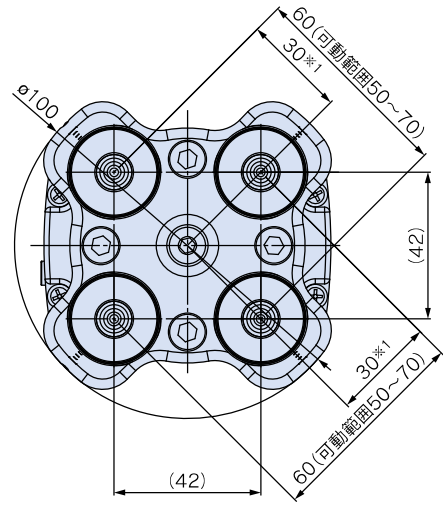
平形(ø32)、ウレタンゴム



ø32、2.5段、シリコンゴム※2※3

ø25、5.5段、シリコンゴム※2※3

パッドのピッチ変更可能



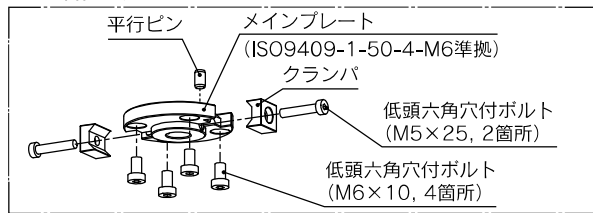
※1 可動範囲25~35(中央部にパッドを取付けた場合)パッド径によってはパッド同士が干渉しますので、ご使用ピッチに合わせたパッド径を選定願います。

※2 FDA(米国食品医薬品局)規格番号: 21CFR § 177.2600「繰り返し使用を目的としたゴム製品」の溶出試験に適合した材料を使用

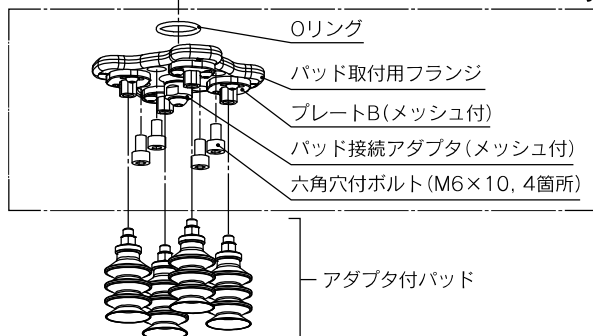
※3 食品衛生法第18条 食品、添加物等の規格基準(昭和34年厚生省告示第370号)第3器具及び容器包装のD3「ゴム製の器具(ほ乳器具を除く)又は容器包装(平成24年厚生労働省告示第595号による一部改正)」規格に適合した材料を使用

■ 機器構成

メインプレートAss'y



パッド取付用フランジAss'y



■ 付属品

品名	員数	備考
メインプレートAss'y	(1)	
コネクタケーブル	(1)	P.6 ロボット対応コネクタケーブル参照
アダプタ付パッド	(4)	
プラグ*	(4)	

()は製品品番による。

※真空パッド数量の変更の際に使用します。(取扱説明書を参照のこと。)

■ 交換部品

品名	手配品番	員数	同梱部品
パッド取付用フランジAss'y	ZXPE5-PFL1-A	1	パッド取付用フランジ、プレートB、パッド接続アダプタ、取付用ボルト、プラグ、Oリング
プレートB	ZXPE5-APL6-A	1	プレートB、取付用ボルト、Oリング
パッド接続アダプタ	ZXPE5-EXP6	1	延長アダプタ、プラグ、Oリング
メインプレートAss'y	RMTM2-4M1	1	メインプレート、取付用ボルト、クランパ、平行ピン
コネクタケーブル	P.6 ロボット対応コネクタケーブル参照	1	
アダプタ付パッド	P.4 パッド部個別手配品番参照	1	
プラグ*	M-3P	1	

※真空パッド数量の変更の際に使用します。(取扱説明書を参照のこと。)